

IMO Gruppo vasca tre fori con miscelatore monocomando per montaggio bordo vasca - Cromo spazzolato

IMO

27 412 670



- sporgenza 224 mm
- Bocca: cascata
- portata max 19,2 l/min a una pressione idraulica di 3 bar
- Doccetta: COMPACT RAIN, portata max. 6,8 l/min (a 3 bar)
- Gruppo doccetta con flessibile con sistema anticalcare
- deviatore automatico vasca/doccia
- altezza rubinetteria 110 mm
- altezza fino al rompigitto 138 mm
- diametro foro rubinetteria 32 mm
- diametro foro miscelatore monocomando 35 mm
- Diametro foro gruppo doccetta con flessibile 32 mm
- rosetta per miscelatore 60 x 60mm
- rosetta per bocca 60 x 60mm
- Rosetta per gruppo doccetta con flessibile 60 x 60mm
- Flessibile doccetta in metallo 2250mm con protezione antitorsione integrata

Sistema di sicurezza antiriflusso.

	Cromo spazzolato	27 412 670-93
	Cromato	27 412 670-00
	Platinato spazzolato	27 412 670-06
	Dark Chrome	27 412 670-19
	Nero opaco	27 412 670-33

Prodotti complementari



Sistema di montaggio Perfecto - 12 614 970 90

Prodotti complementari



Rosette decorative per sistema Perfecto - Cromo spazzolato 12 801 970-93
 • 1 paio

27 412 670
mm [inches]

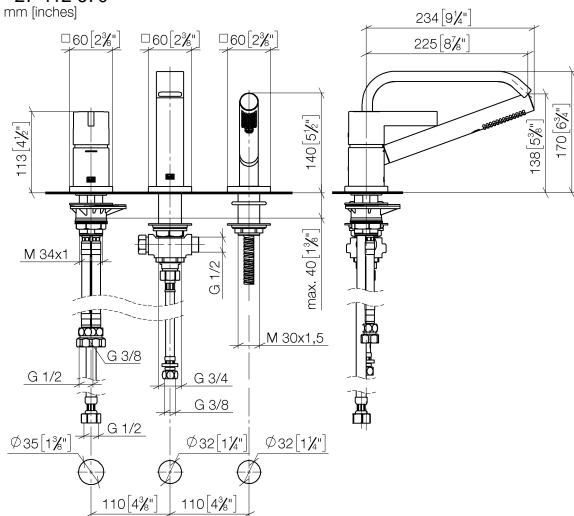
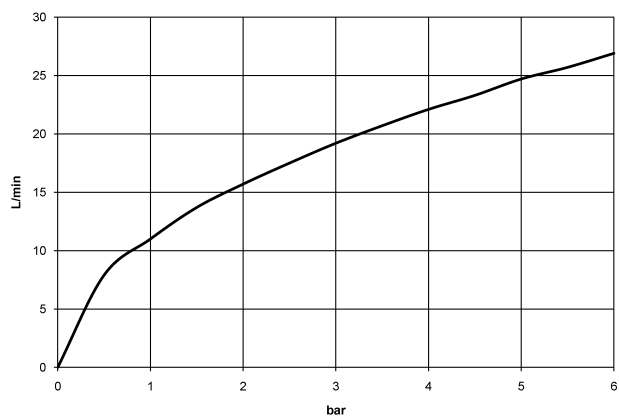


Diagramma di portata

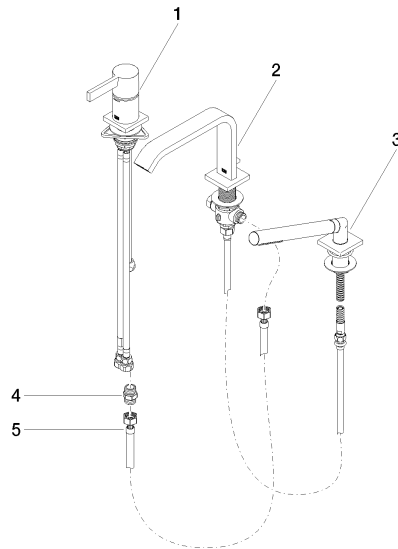


Certificati

Belgaqua_19_80_27. IAPMO_4976 (2). LGA_29730.

Belgaqua_24-008-27_4.

27 412 670



Elenco delle parti di ricambio

N.	Codice articolo	Denominazione	Quantità necessaria	Tempo di produzione
1	29 300 670-93	Miscelatore monocomando vasca per montaggio bordo vasca - Cromo spazzolato	1	20
2	13 512 670-93	bocca di erogazione	1	-
Il pezzo di ricambio non può più essere ordinato, si prega di ordinare l'articolo sostitutivo				
3	27 702 980-93	Gruppo doccia con flessibile per montaggio bordo vasca - Cromo spazzolato	1	20
4	90 24 03 168 00 90	ugello	1	2
5	12 502 970 90	Tubo flessibile di mandata 1/2" x 1/2" x 400 mm -	1	2